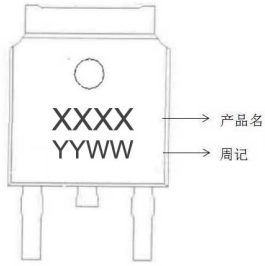
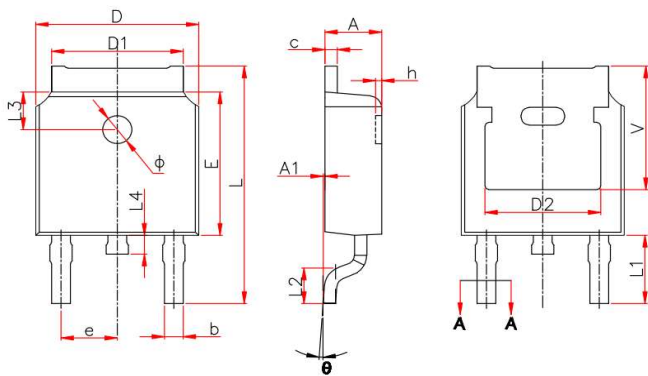


TO-252 产品信息表 (封装厂 A)

一、丝印说明

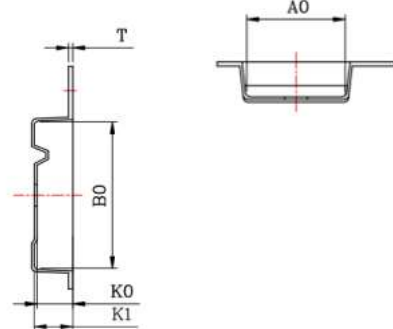
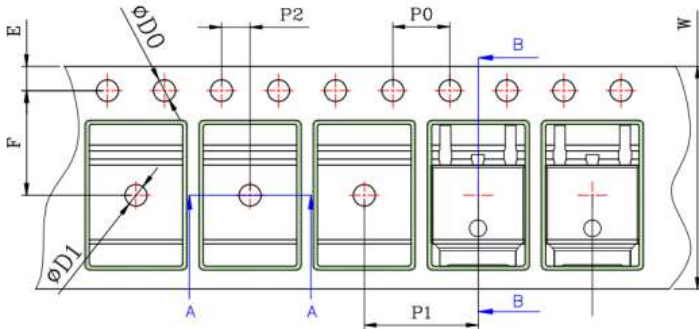


二、外形尺寸



Symbol	Millimeters	
	Min.	Max.
A	2.20	2.40
A1	0.00	0.13
b	0.66	0.86
b1	0.73	0.79
c	0.46	0.58
c1	0.50	0.52
D	6.50	6.70
D1	5.10	5.46
D2	4.83 REF.	
E	6.00	6.20
e	2.19	2.39
L	9.80	10.40
L1	2.90 REF.	
L2	1.40	1.70
L3	1.60 REF.	
L4	0.60	1.00
phi	1.10	1.30
theta	0°	8°

三、载带图纸



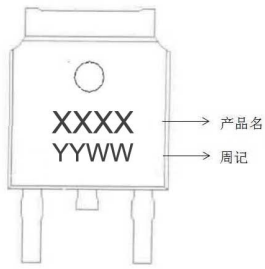
规格	W	P1	E	F	D0	D1	P0
尺寸	16 ^{+0.30} _{-0.20}	8±0.1	1.75±0.1	7.5±0.10	1.5 ^{+0.25} ₀	1.5 ^{+0.25} ₀	4.0±0.10
规格	P2	A0	B0	K0	K1	T	
尺寸	2±0.10	6.90±0.10	10.50±0.10	2.50±0.10	2.70±0.10	0.30±0.05	

四、包装数量

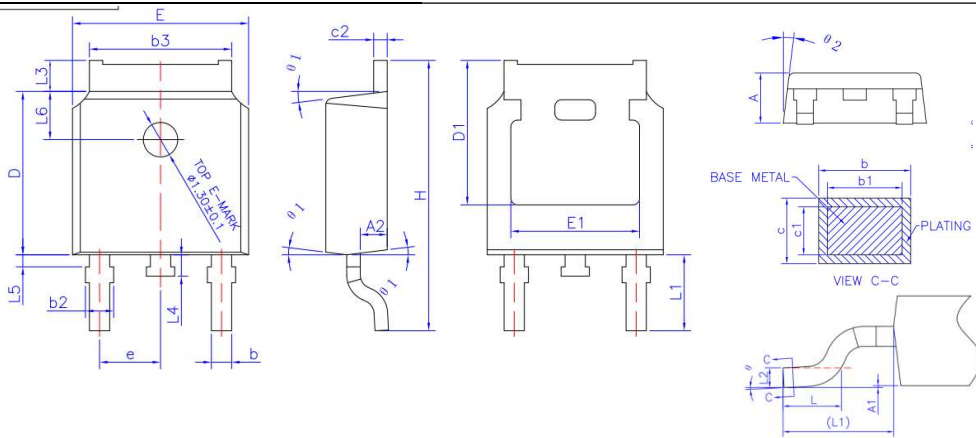
包装方式	包装尺寸	包装数量 (箱)
编带	13 寸卷盘	2500 只*8 盒=20000 只

TO-252 产品信息表 (封装厂 B)

一、丝印说明

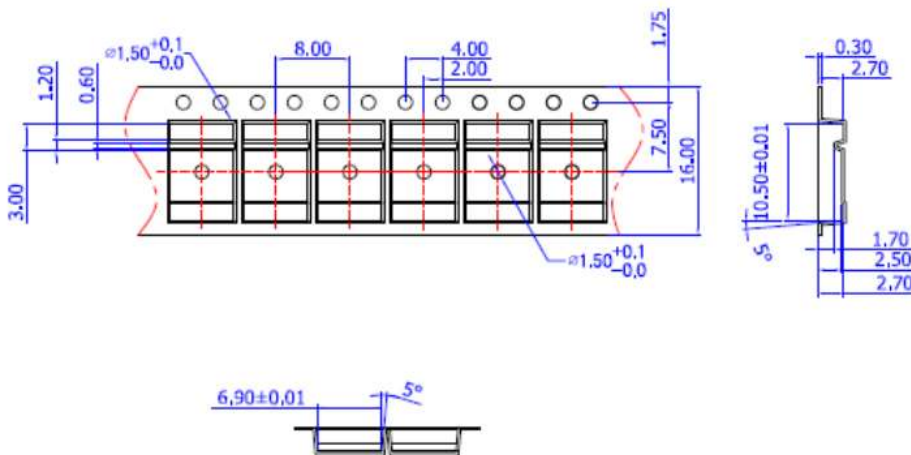


二、外形尺寸



SYMBOL	MIN	NOM	MAX
A	2.20	2.30	2.38
A1	0	---	0.10
A2	0.90	1.01	1.10
b	0.72	---	0.85
b1	0.71	0.76	0.81
b2	0.72	---	0.90
b3	5.13	5.33	5.46
c	0.47	---	0.60
c1	0.46	0.51	0.56
c2	0.47	---	0.60
D	6.00	6.10	6.20
D1	5.25	---	---
E	6.50	6.60	6.70
E1	4.70	---	---
e	2.186	2.286	2.386
H	9.80	10.10	10.40
L	1.40	1.50	1.70
L1	2.90 REF		
L2	0.508 BSC		
L3	0.90	---	1.25
L4	0.60	0.80	1.00
L5	0.15	---	0.75
L6	1.80 REF		
θ	0°	---	8°
θ1	5°	7°	9°
θ2	5°	7°	9°

三、载带图纸

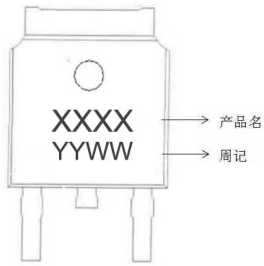


四、包装数量

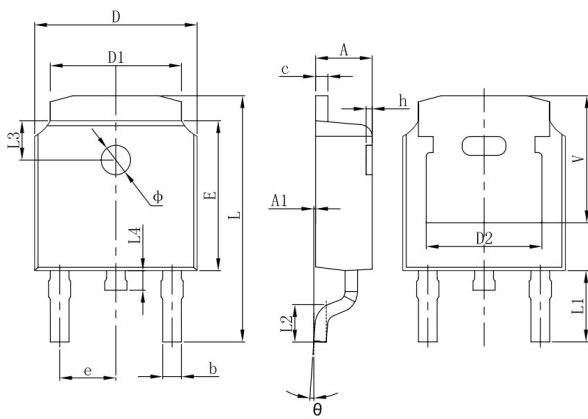
包装方式	包装尺寸	包装数量 (箱)
编带	13 寸卷盘	2500 只*10 盒=25000 只

TO-252 产品信息表 (封装厂 C)

一、丝印说明

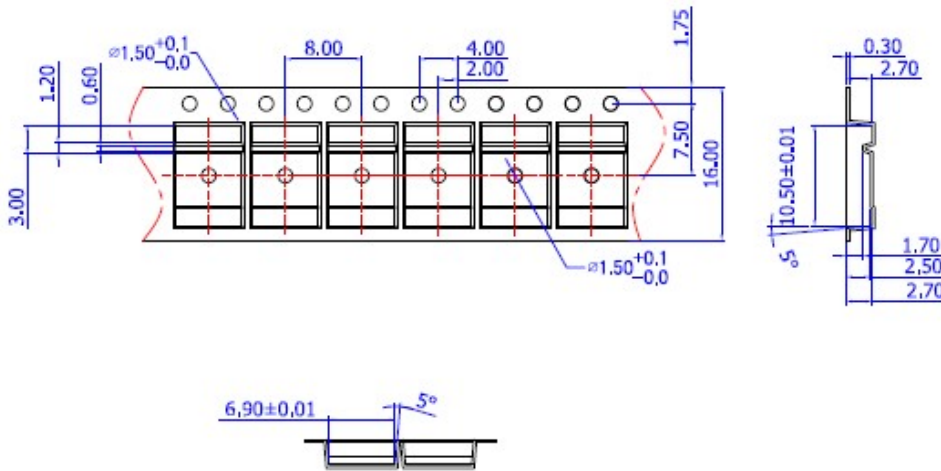


二、外形尺寸



Symbol	Dimensions In Millimeters		Dimensions In Inches	
	Min.	Max.	Min.	Max.
A	2.200	2.400	0.087	0.094
A1	0.000	0.127	0.000	0.005
b	0.635	0.770	0.025	0.030
c	0.460	0.580	0.018	0.023
D	6.500	6.700	0.256	0.264
D1	5.100	5.460	0.201	0.215
D2	4.830 REF.		0.190 REF.	
E	6.000	6.200	0.236	0.244
e	2.186	2.386	0.086	0.094
L	9.712	10.312	0.382	0.406
L1	2.900 REF.		0.114 REF.	
L2	1.400	1.700	0.055	0.067
L3	1.600 REF.		0.063 REF.	
L4	0.600	1.000	0.024	0.039
phi	1.100	1.300	0.043	0.051
theta	0°	8°	0°	8°
h	0.000	0.300	0.000	0.012
V	5.250 REF.		0.207 REF.	

三、载带图纸

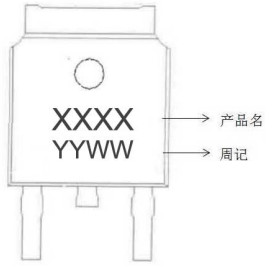


四、包装数量

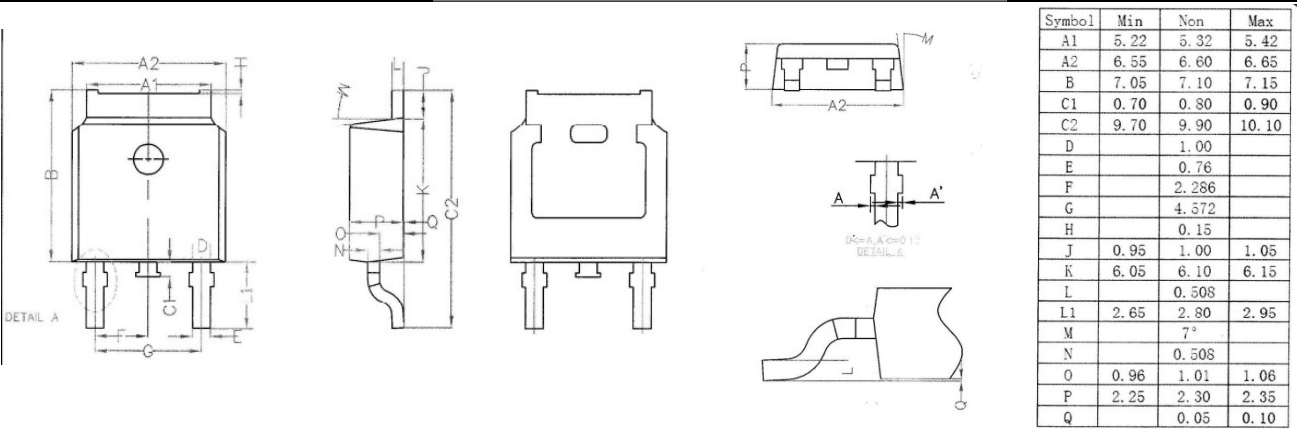
包装方式	包装尺寸	包装数量 (箱)
编带	13寸卷盘	2500只*5盒=12500只

TO-252 产品信息表 (封装厂 D)

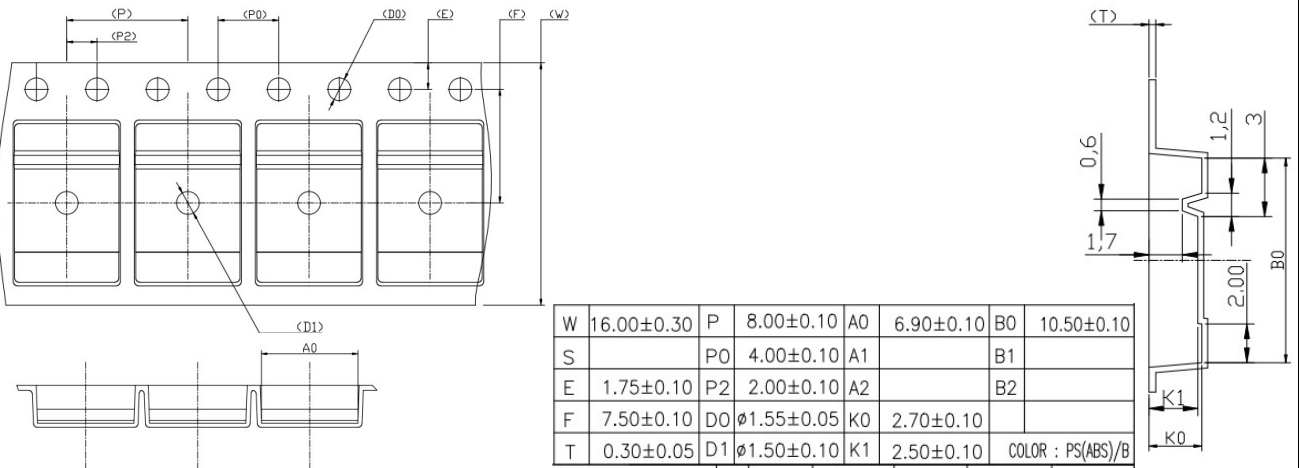
一、丝印说明



二、外形尺寸



三、载带图纸

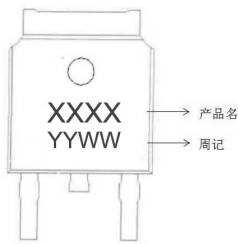


四、包装数量

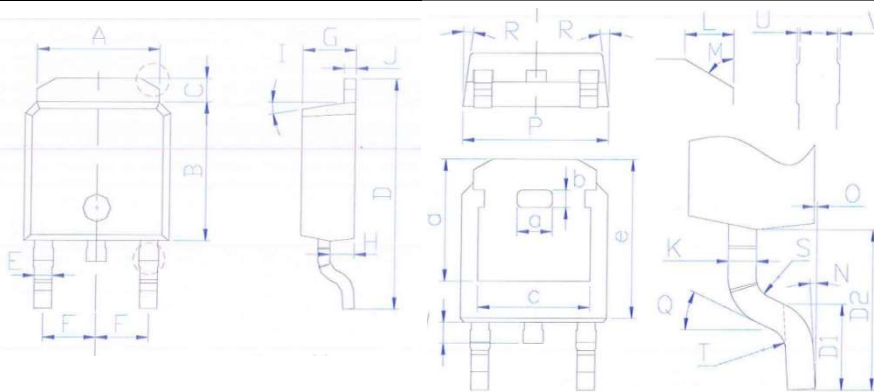
包装方式	包装尺寸	包装数量 (箱)
编带	13 寸卷盘	2500 只*5 盒=12500 只

TO-252 产品信息表 (封装厂 E)

一、丝印说明

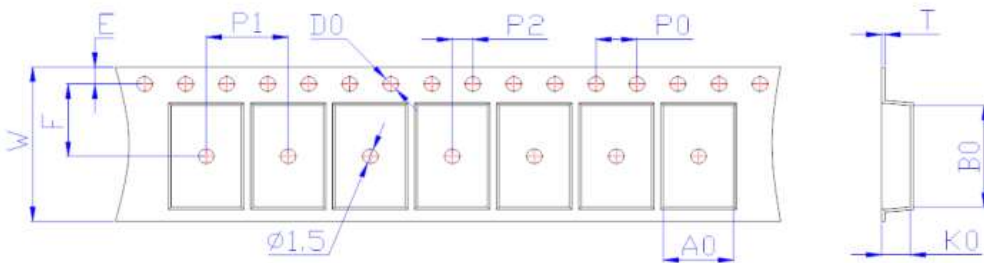


二、外形尺寸



DIM	MILLIMETERS	DIM	MILLIMETERS
A	5.34±0.30	M	60°
B	6.00±0.30	N	(0-10)°
C	1.05±0.30	O	0.07-0.07±0.10
D	9.95±0.30	P	6.60±0.30
DI	1.50±0.20	Q	25°
D2	2.90±0.20	R	(4-8.5)°
E	0.76±0.15	S	RO.40
F	2.28±0.15	T	RO.40
G	2.30±0.30	U	0.05-0.05±0.10
H	1.06±0.30	V	0.05-0.05±0.10
I	(4-10)°	W	0.90±0.30
J	0.51±0.15	a	1.80±0.30
K	0.52±0.15	b	0.75±0.30
L	0.80±0.30	c	4.85±0.30
c	6.90±0.30	d	5.30±0.30

三、载带图纸



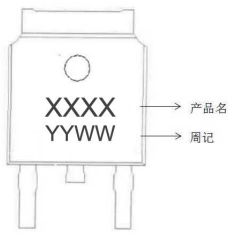
检验项目	W	E	P0	P1	P2
尺寸	16.0	1.75	4.0	8.0	2.0
公差	±0.3	±0.1	±0.1	±0.1	±0.1
检验项目	T	A0	B0	K0	D0
尺寸	0.3	6.85	10.45	2.80	1.50
公差	±0.05	±0.1	±0.2	±0.1	±0.1

四、包装数量

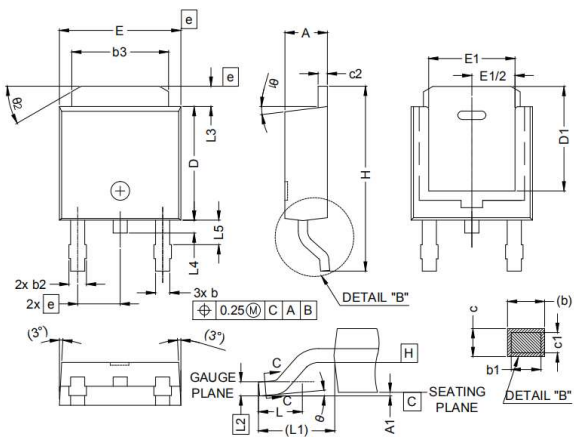
包装方式	包装尺寸	包装数量 (箱)
编带	13寸卷盘	2500只*5盒=12500只

TO-252 产品信息表 (封装厂 F)

一、丝印说明

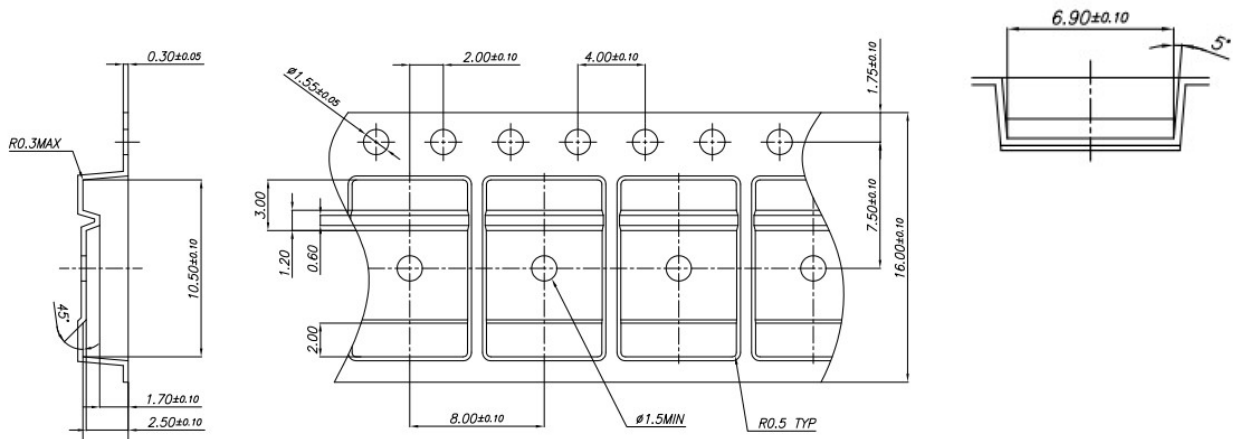


二、外形尺寸



SYMBOL	MIN.	MAX.	SYMBOL	MIN.	MAX.	SYMBOL	MIN.	MAX.
A	2.18	2.39	E	6.35	6.73	θ1	0°	15°
A1	-	0.13	E1	4.32	-	θ2	25°	35°
b	0.65	0.89	e	2.29 BSC				
b1	0.64	0.79	H	9.94	10.34			
b2	0.76	1.13	L	1.50	1.78			
b3	4.95	5.46	L1	2.74 REF				
c	0.46	0.61	L2	0.51 BSC				
c1	0.41	0.56	L3	0.89	1.27			
c2	0.46	0.60	L4	-	1.02			
D	5.97	6.22	L5	1.14	1.49			
D1	5.21	-	θ	0°	10°			

三、载带图纸

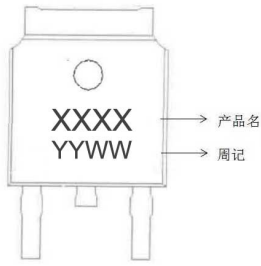


四、包装数量

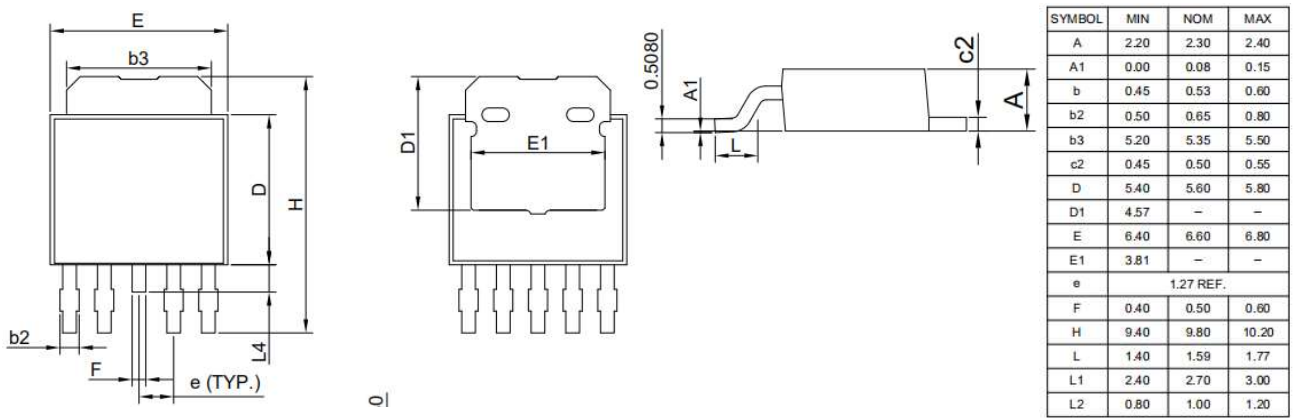
包装方式	包装尺寸	包装数量 (箱)
编带	13 寸卷盘	2500 只*5 盒=12500 只

TO-252 产品信息表 (封装厂 G)

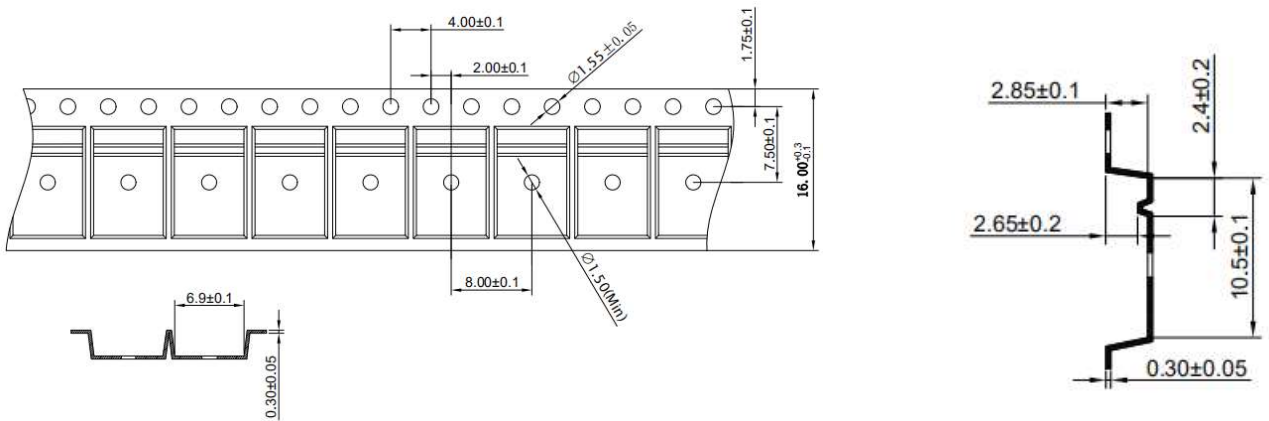
一、丝印说明



二、外形尺寸



三、载带图纸

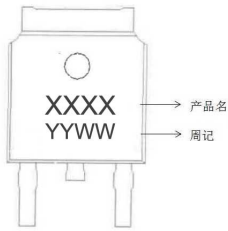


四、包装数量

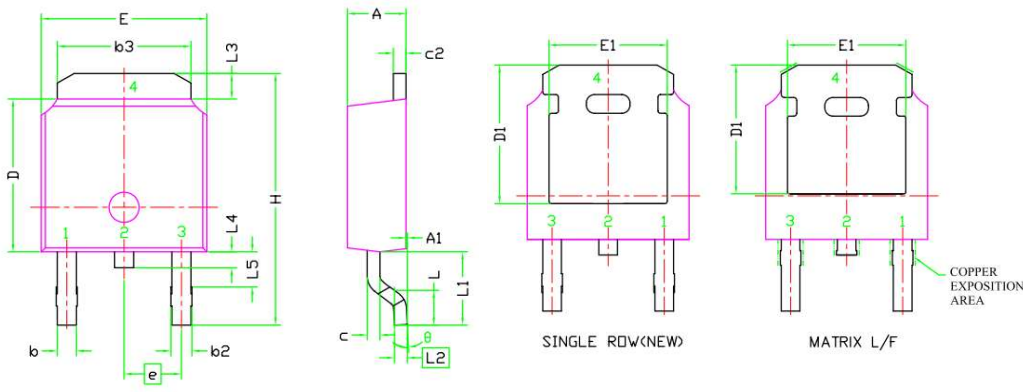
包装方式	包装尺寸	包装数量 (箱)
编带	13 寸卷盘	2500 只*5 盒=12500 只

TO-252 产品信息表 (封装厂 H)

一、丝印说明

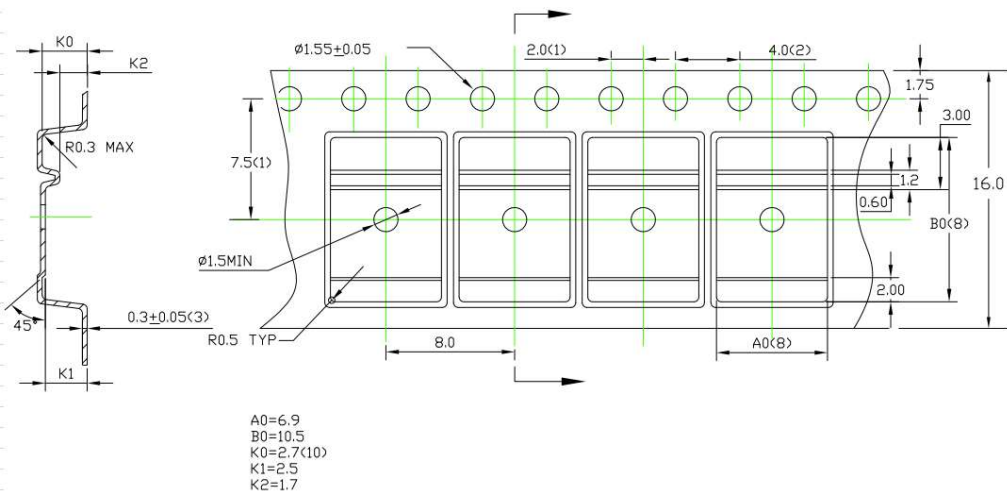


二、外形尺寸



SYMBOL	DIMENSIONAL REQMTS		
	MIN	NOM	MAX
E	6.40	6.60	6.731
L	1.40	1.52	1.77
L1	2.743 REF		
L2	0.508 BSC		
L3	0.89	---	1.27
L4	0.64	---	1.01
L5	---	---	---
D	6.00	6.10	6.223
H	9.40	10.00	10.40
b	0.64	0.76	0.88
b2	0.77	0.84	1.14
b3	5.21	5.34	5.46
e	2.286 BSC		
A	2.20	2.30	2.38
A1	0	---	0.127
c	0.46	0.50	0.60
c2	0.46	0.50	0.58
D1	5.21	---	---
E1	4.40	---	---
theta	0°	---	10°

三、载带图纸



四、包装数量

包装方式	包装尺寸	包装数量 (箱)
编带	13 寸卷盘	2500 只*5 盒=12500 只