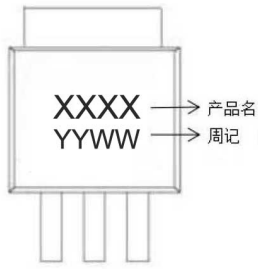
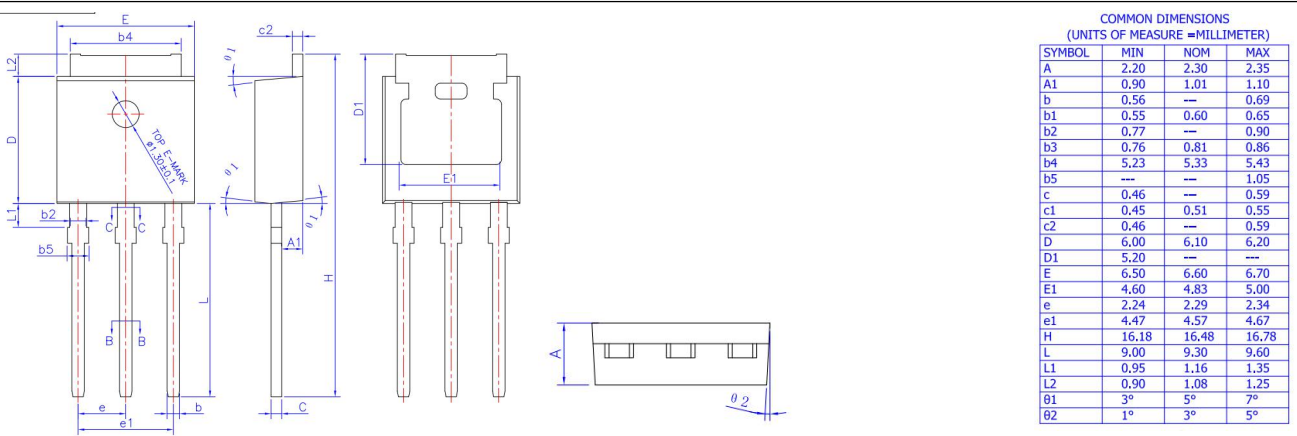


TO-251 产品信息表 (封装厂 A)

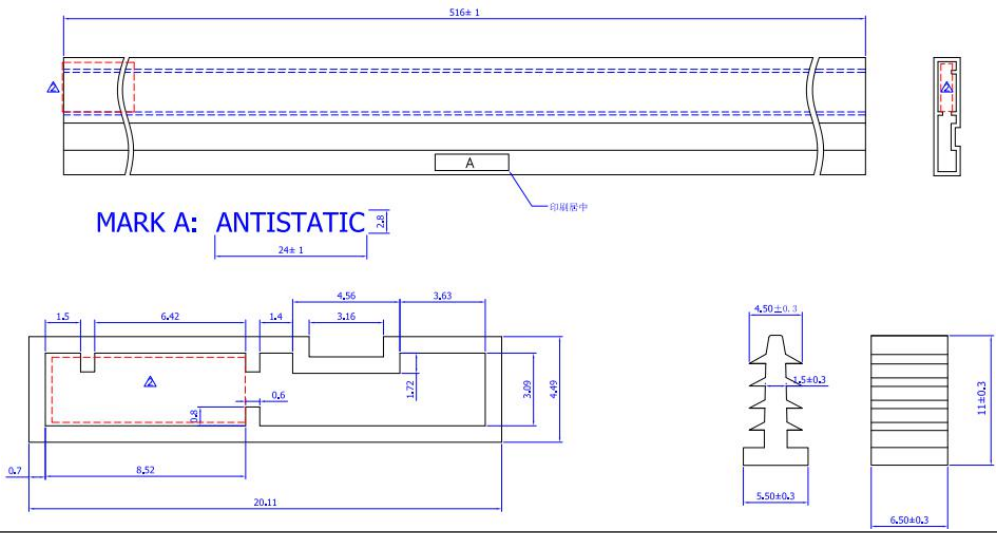
一、丝印说明



二、外形尺寸



三、料管图纸

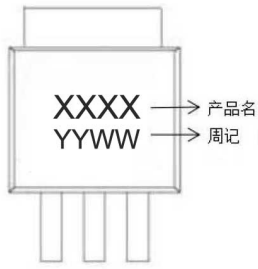


四、包装数量

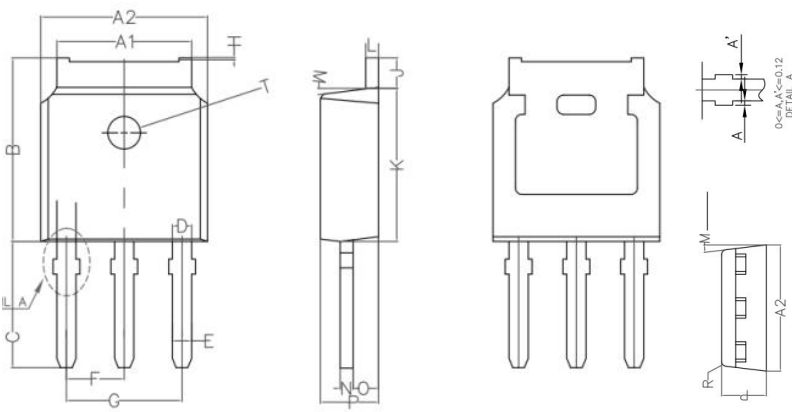
| 包装方式 | 包装数量 (箱) |
|------|-------------------|
| 料条 | 4500 只*5盒=22500 只 |

TO-251 产品信息表 (封装厂 B)

一、丝印说明

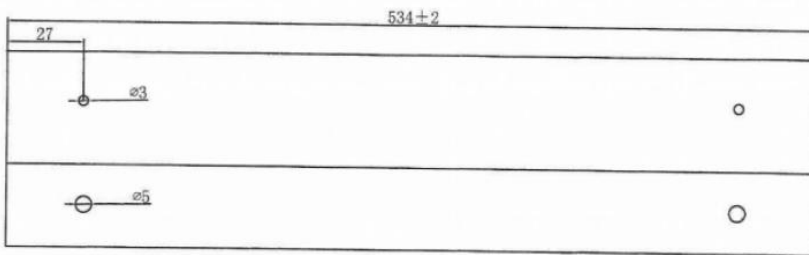


二、外形尺寸



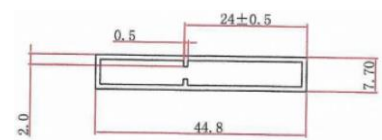
| Symbol | Min | Non | Max |
|--------|------|-------|------|
| A1 | 5.22 | 5.32 | 5.42 |
| A2 | 6.55 | 6.60 | 6.65 |
| B | 7.05 | 7.10 | 7.15 |
| C | 4.80 | 5.00 | 5.20 |
| D | | 1.00 | |
| E | | 0.76 | |
| F | | 2.286 | |
| G | | 4.572 | |
| H | | 0.15 | |
| J | 0.95 | 1.00 | 1.05 |
| K | 6.05 | 6.10 | 6.15 |
| L | | 0.508 | |
| M | | 7° | |
| N | | 0.508 | |
| O | 0.96 | 1.01 | 1.06 |
| P | 2.25 | 2.30 | 2.35 |
| R | | 0.25 | |

三、料管图纸



技术要求:

1. 未标注公差±0.3mm
2. 壁厚0.7±0.2mm
3. 内外部. 孔位及管口不允许有毛刺
4. 材料采用防静电PVC, 电阻 $10^6 - 10^{11} \Omega$



四、包装数量

| 包装方式 | 包装数量 (箱) |
|------|-------------------|
| 料管 | 4500只*5 盒=22500 只 |