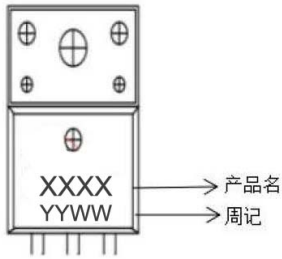
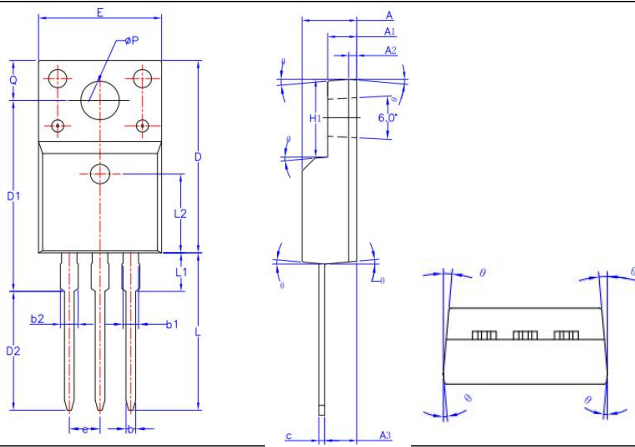


TO-220F 产品信息表 (封装厂 A)

一、丝印说明

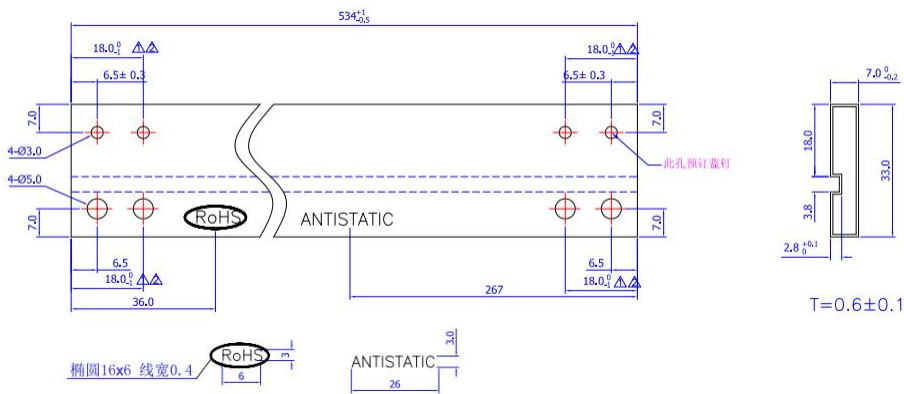


二、外形尺寸



SYMBOL	MIN	NOM	MAX
A	4.50	4.70	4.83
A1	2.34	2.54	2.74
A2		0.70	REF
A3	2.56	2.76	2.93
b	0.70	-	0.90
b1	1.18	-	1.38
b2	-	-	1.47
c	0.45	0.50	0.60
D	15.67	15.87	16.07
D1	15.55	15.75	15.95
D2	9.60	9.80	10.0
E	9.96	10.16	10.36
e		2.54	BSC
H1	6.48	6.68	6.88
L	12.68	12.98	13.28
L1	-	-	3.50
L2		6.50	REF
ØP	3.08	3.18	3.28
Q	3.20	-	3.40
Ø1	1*	3*	5*

三、料管图纸



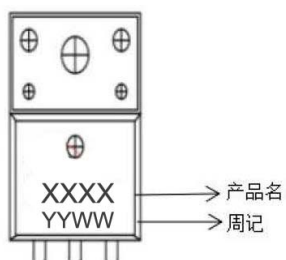
- 技术要求:
- 1、材料: 透明PVC
 - 2、表面电阻: 10E5-10E10 OHMS/SQ

四、包装数量

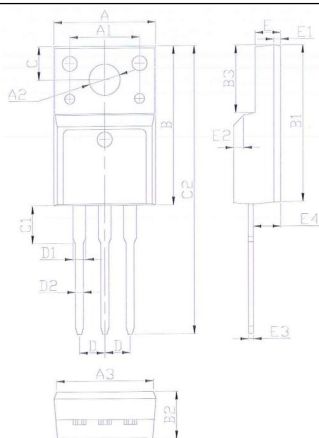
包装方式	包装数量 (箱)
料条	1000 只*5盒=5000 只

TO-220F 产品信息表 (封装厂 B)

一、丝印说明



二、外形尺寸



DIM	MILLIMETERS
A	10.16±0.30
A1	7.00±0.20
A2	3.12±0.20
A3	9.70±0.30
B	15.90±0.50
B1	15.60±0.50
B2	4.70±0.30
B3	6.70±0.30
C	3.30±0.25

C1	3.25±0.30
C2	28.70±0.50
D	Typical 2.54
D1	1.47 (MAX)
D2	0.80±0.20
E	2.55±0.25
E1	0.70±0.25
E2	1.0×45°
E3	0.50±0.20
E4	2.75±0.30

三、料管图纸

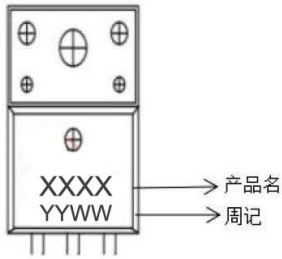


四、包装数量

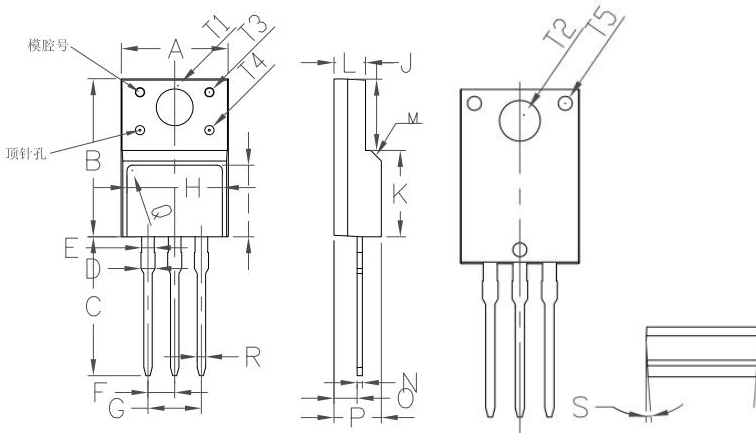
包装方式	包装数量 (箱)
料管	1000 只*5 盒=5000 只

TO-220F 产品信息表 (封装厂 C)

一、丝印说明

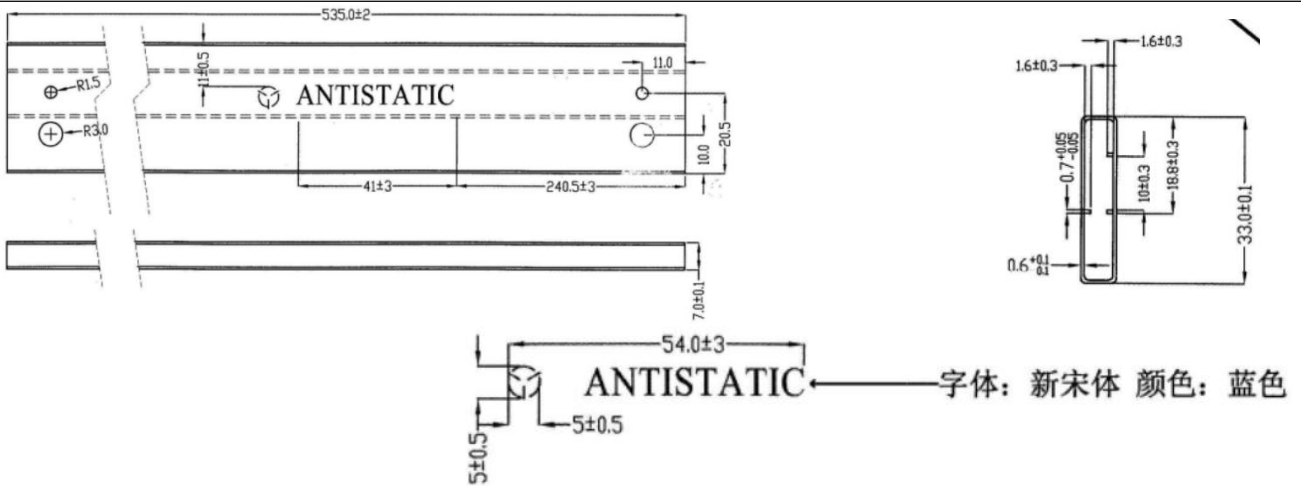


二、外形尺寸



Symbol	Min	Non	Max
A	9.96	10.16	10.36
B	15.67	15.87	16.07
C	13.14	13.34	13.54
D	1.20	1.30	1.40
E		1.20	
F		2.54	
G		5.08	
H	7.60	7.80	8.00
I	7.10	7.30	7.50
J	6.48	6.68	6.88
K	8.99	9.19	9.39
L	2.34	2.54	2.74
M		45°	
N	0.49	0.50	0.52
O	2.15	2.35	2.55
P	4.50	4.70	4.90
Q		0.50	
S	4°	4.5°	5°
T1		3.45	
T2		3.18	
T3		1.50	
T4		1.20	
T5		1.50	
R	0.77	0.8	0.83

三、料管图纸



四、包装数量

包装方式	包装数量 (箱)
料管	1000 只*5 盒=5000 只