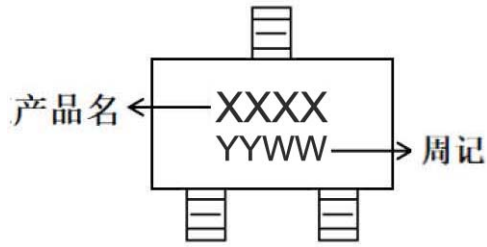
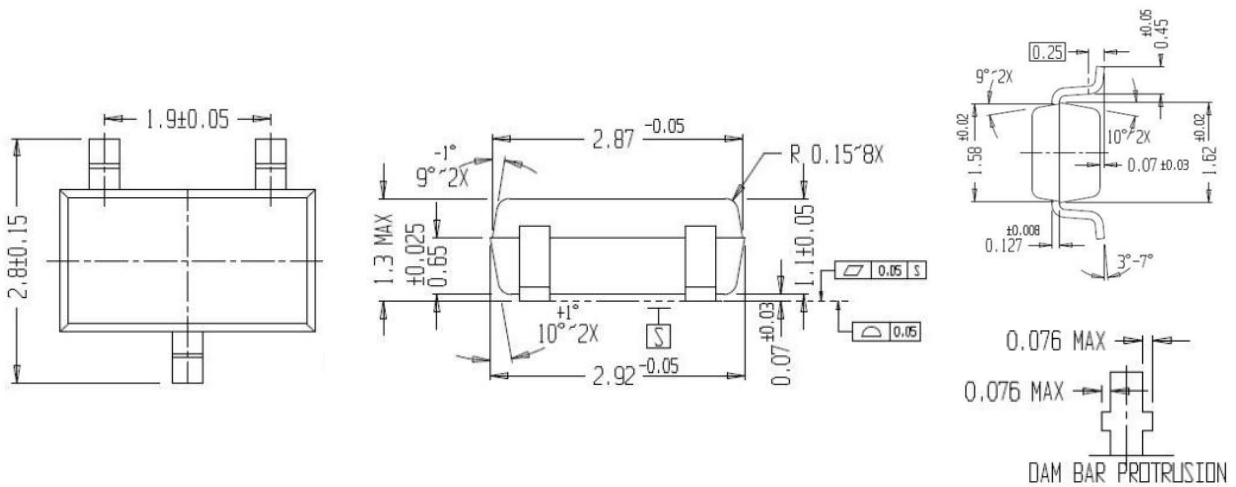


SOT23-3L 产品信息表 (封装厂 A)

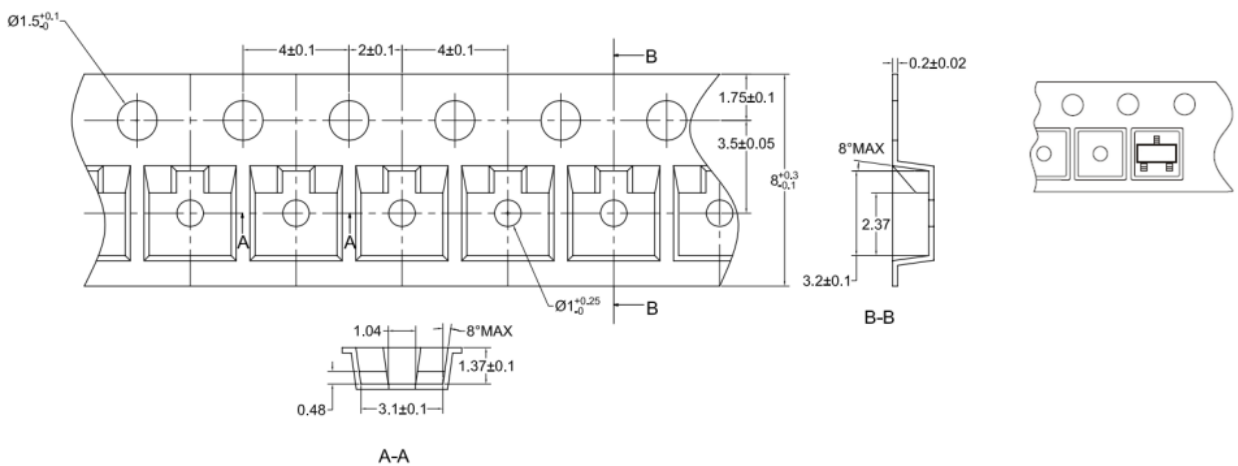
一、丝印说明



二、外形尺寸



三、编带图纸

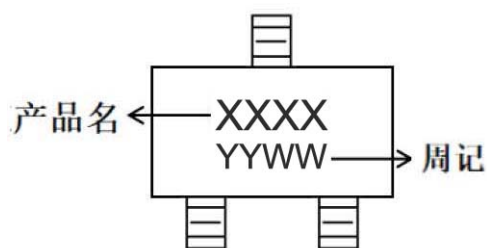


四、包装数量

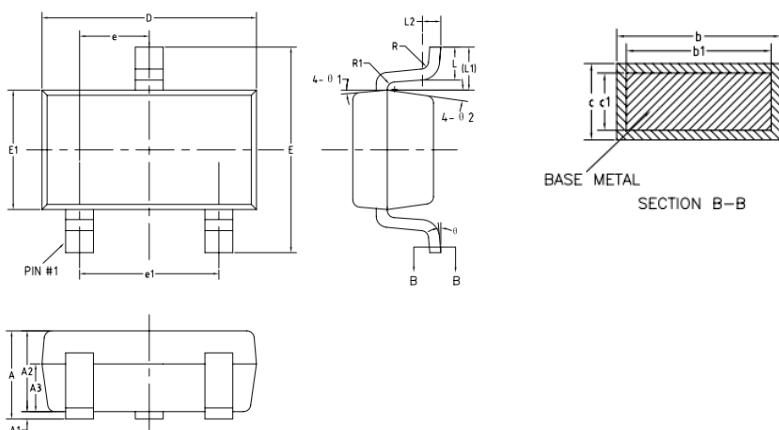
| 包装方式 | 包装尺寸 | 包装数量 (箱) |
|------|------|-------------------------|
| 编带 | 7寸 | 3000 只*10 盒*4箱=120000 只 |

SOT23-3L 产品信息表 (封装厂 B)

一、丝印说明



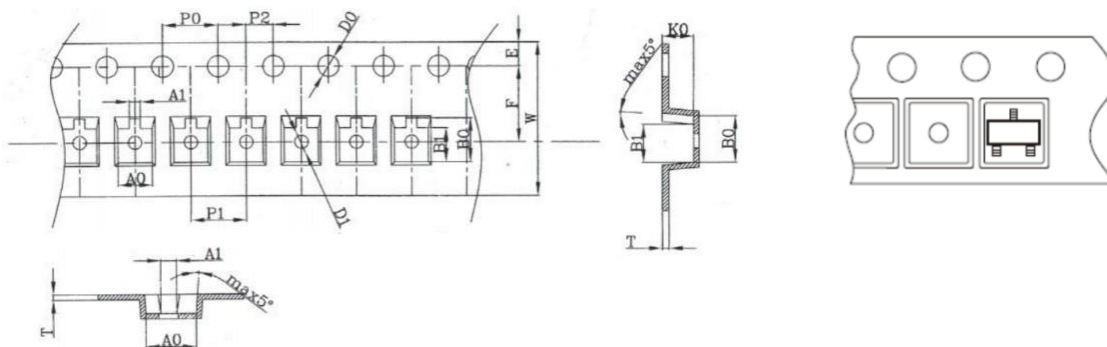
二、外形尺寸



COMMON DIMENSIONS
(UNITS OF MEASURE=MILLIMETER)

| SYMBOL | MIN | NOM | MAX |
|--------|---------|------|------|
| A | - | - | 1.45 |
| A1 | 0 | - | 0.15 |
| A2 | 0.90 | 1.10 | 1.30 |
| A3 | 0.60 | 0.65 | 0.70 |
| b | 0.39 | - | 0.49 |
| b1 | 0.38 | 0.40 | 0.45 |
| c | 0.12 | - | 0.19 |
| c1 | 0.11 | 0.13 | 0.15 |
| D | 2.85 | 2.95 | 3.05 |
| E | 2.60 | 2.80 | 3.00 |
| E1 | 1.55 | 1.65 | 1.75 |
| e | 0.85 | 0.95 | 1.05 |
| e1 | 1.80 | 1.90 | 2.00 |
| L | 0.35 | 0.45 | 0.60 |
| L1 | 0.59REF | | |
| L2 | 0.25BSC | | |
| R | 0.05 | - | - |
| R1 | 0.05 | - | 0.20 |
| θ | 0° | - | 8° |
| θ 1 | 8° | 10° | 12° |
| θ 2 | 8° | 10° | 12° |

三、编带图纸



商品尺寸规格

| 规格 | W | P1 | E | F | D0 | D1 | P0 | A0 | A1 | B0 | B1 | K0 | T | P2 |
|----|------|------|------|------|-------|------|------|------|-------|------|------|------|-------|-------|
| 尺寸 | 8 | 4 | 1.75 | 3.5 | 1.55 | 1.1 | 4 | 3.2 | 1.04 | 3.28 | 2.49 | 1.32 | 0.25 | 2 |
| | ±0.1 | ±0.1 | ±0.1 | ±0.1 | ±0.05 | ±0.1 | ±0.1 | ±0.1 | ±0.02 | ±0.1 | ±0.1 | ±0.1 | ±0.02 | ±0.05 |

四、包装数量

| 包装方式 | 包装尺寸 | 包装数量 (箱) |
|------|------|-------------------------|
| 编带 | 7寸 | 3000 只*10 盒*4箱=120000 只 |