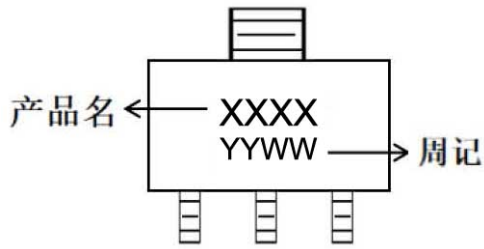
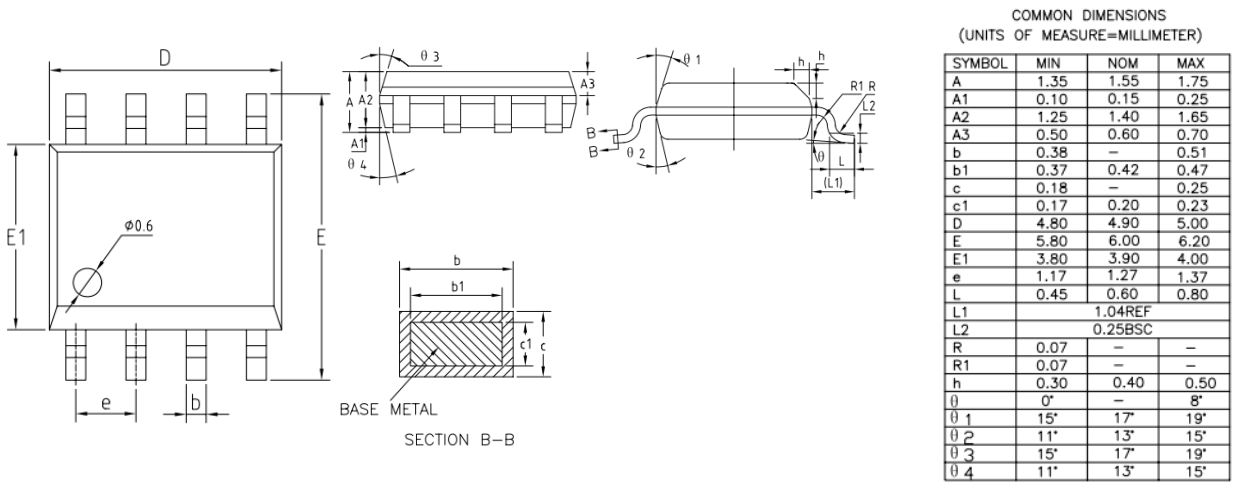


SOP8 产品信息表 (封装厂 A)

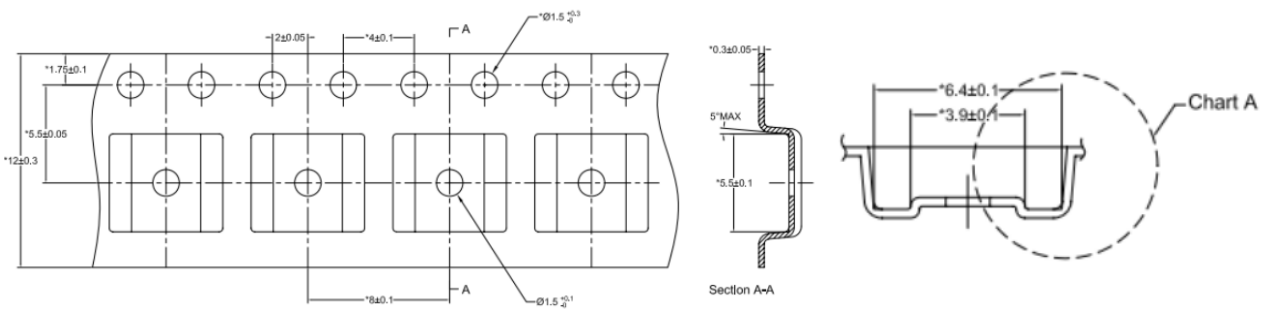
一、丝印说明



二、外形尺寸



三、编带图纸

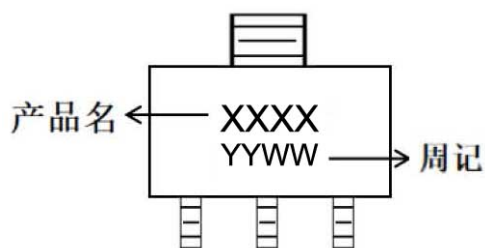


四、包装数量

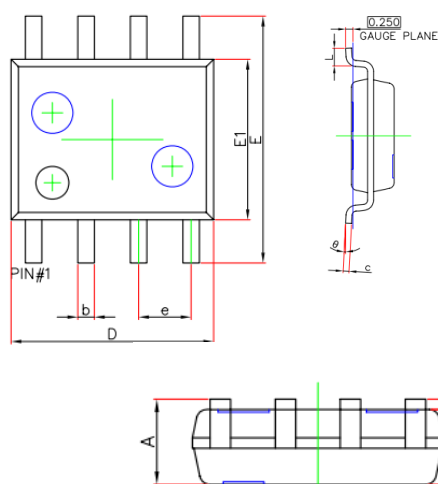
包装方式	包装尺寸	包装数量 (箱)
编带	13寸	4000 只*5 盒*1箱=20000 只

SOP8 产品信息表 (封装厂 B)

一、丝印说明

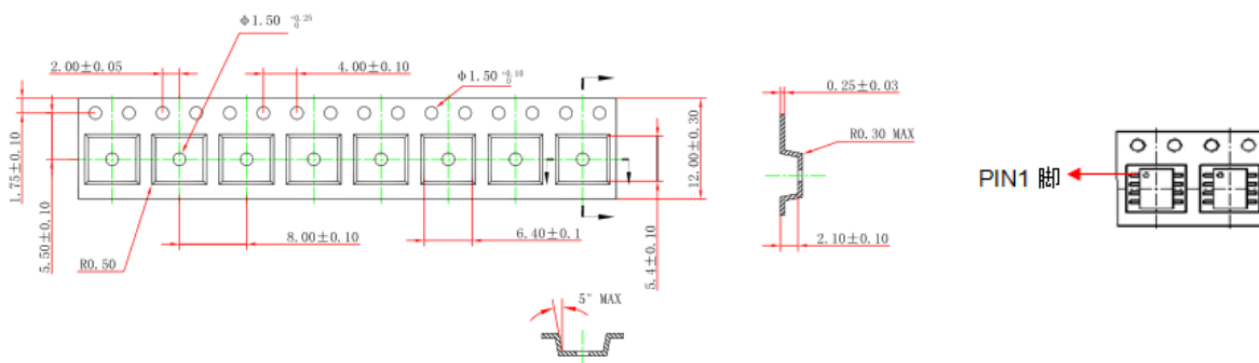


二、外形尺寸



Symbol	Dimensions In Millimeters		Dimensions In Inches	
	Min.	Max.	Min.	Max.
A	1.450	1.750	0.057	0.069
A1	0.100	0.250	0.004	0.010
A2	1.350	1.550	0.053	0.061
b	0.330	0.510	0.013	0.020
c	0.170	0.250	0.007	0.010
D	4.700	5.100	0.185	0.201
E	5.800	6.200	0.228	0.244
E1	3.800	4.000	0.150	0.157
e	1.270(BSC)		0.050(BSC)	
L	0.400	1.270	0.016	0.050
θ	0°	8°	0°	8°

三、编带图纸

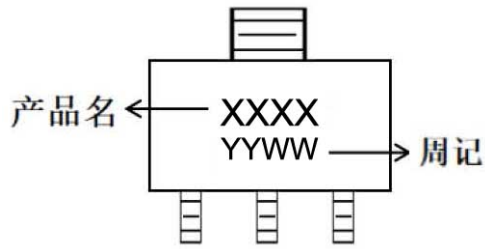


四、包装数量

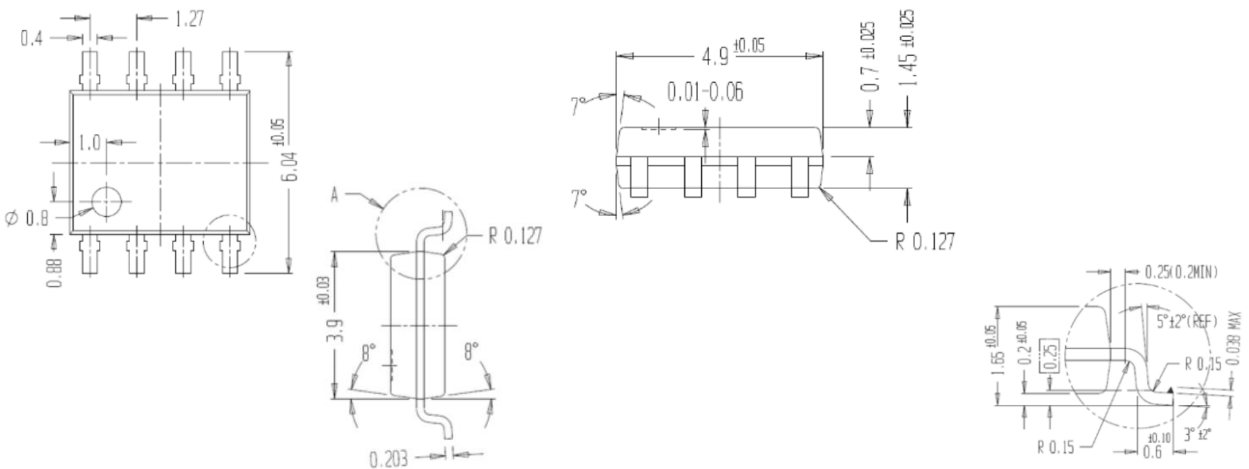
包装方式	包装尺寸	包装数量 (箱)
编带	13寸	4000 只*5 盒*1箱=20000 只

SOP8 产品信息表 (封装厂 C)

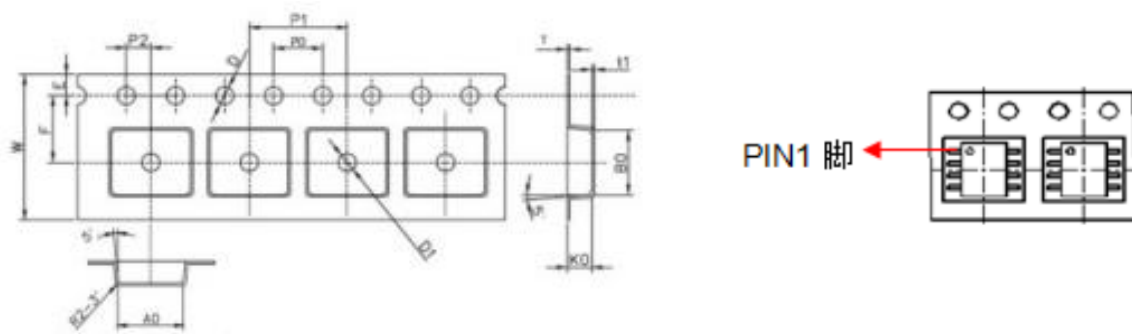
一、丝印说明



二、外形尺寸



三、编带图纸



Dimensions are in millimeter

Pkg type	A0	B0	K0	D	E	F	P0	P1	P2	W
SOP8	6.60	5.30	2.10	∅1.55	1.75	5.50	4.00	8.00	2.00	12.00

四、包装数量

包装方式	包装尺寸	包装数量 (箱)
编带	13寸	4000 只*5 盒*1箱=20000 只